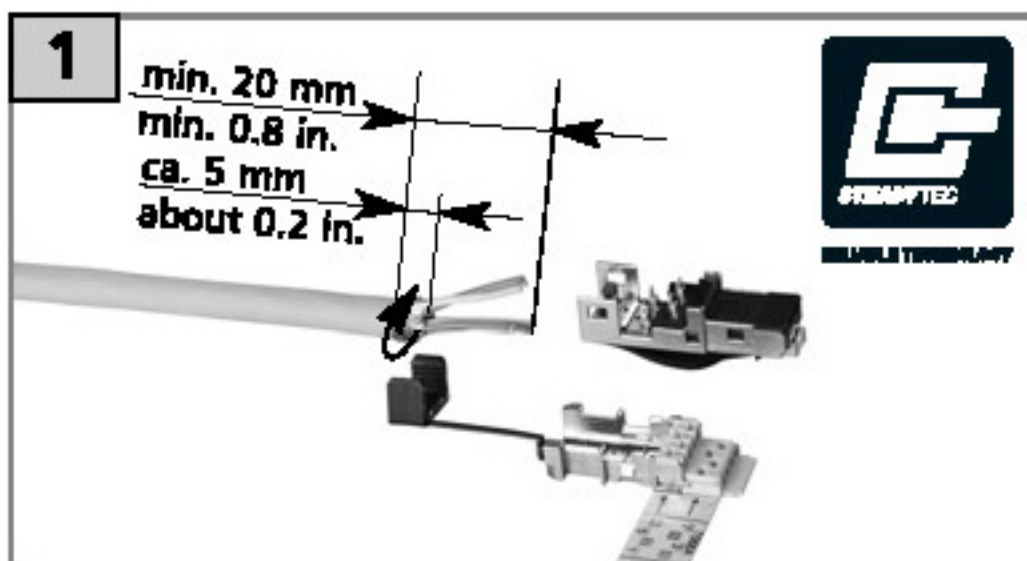


IP20 RJ45 field plug 88031.1

Montagehinweis / Mounting information / Références de montage
 Indicaciones de montaje / Informazioni per il montaggio



2 Anschlussbelegung /
 PIN assignments

PIN Nr. / No.	T568A	T568B	INDUSTRIAL
1	WH-GN	WH-OG	YE
2	GN	OG	OG
3	WH-OG	WH-GN	WH
4	BU	BU	-
5	WH-BU	WH-BU	-
6	OG	GN	BU
7	WH-BN	WH-BN	-
8	BN	BN	-

